

## Modular Cooking Pastakokare. El. Golvmodell. 400mm. 1 brunn (24,5L). Utan korgar.

Produkt # \_\_\_\_\_

Modell # \_\_\_\_\_

Namn # \_\_\_\_\_

SIS # \_\_\_\_\_

AIA # \_\_\_\_\_



372098 (Z7PCED1KF0)

Pastakokare. El. Golvmodell.  
400mm. 1 brunn (24,5L). Utan  
korgar.

### Kort specifikation

#### Pos.

Pastakokare (400mm) i golvmodell med 1 bassäng (24,5L), speciellt konstruerad för snabb kokning av pasta, men lämpar sig även för kokning av andra livsmedel, såsom grönsaker eller potatis. Anpassad för anslutning underifrån eller bakifrån, och för montering mot enheter i Zanussi 700-serie.

Robust konstruktion i rostfritt stål

Toppskiva (1,5mm tjock), frontpanel och lock i rostfritt stål

Bassäng i syrafast rostfritt stål (316 AISI) för skydd mot korrosion

Högeffektiva rostfria värmeelement (6kW) placerade under brunnen

Enkelanvänd kontrollpanelen för effektreglering och vattenpåfyllning

Utrustad med skumzon som samlar upp och avlägsnar skum och stärkelse genom ett överfyllnadsfilter

Säkerhetstermostat för att undvika att pastakokaren opererar utan vatten

I höjddled justerbara fötter upp till 50mm, i rostfritt stål (AISI 304)

Kapslingsklass: IPX4

Levereras med vänster dörr för underrede

### Huvudfunktioner

- Produkten kan användas för att koka pasta, alla slags nudlar, ris, dumplings, grönsaker och soppor. Lämpar sig för såväl stora som små portioner.
- Enheten har ett infrarött värmesystem under baljans bas.
- Vattenkärlet i rostfritt stål (av typen 316).
- Med inbyggd droppbricka som korgarna kan ställas på för avrinning.
- 24,5 liters vattenkärlet.
- Enhet med skumningszon för stärkelseborttagning: ger förbättrad vattenkvalitet.
- Enkel kontrollpanel.
- Säkerhetstermostat för att undvika användning utan vatten.
- Kontinuerlig vattenpåfyllning regleras via en manuell vattenkran.
- Stor tömning med manuell kulventil för snabb tömning av baljan.
- <b>Automatiskt lyftsystem</b> (extra tillbehör): 200 mm bred enhet med två korgstöd i rostfritt stål med plats för en GN 1/2-korg vardera, som placeras på ena eller båda sidorna av maskinen så att fyra små portionskorgar lyfts automatiskt (kan beställas separat). Möjlighet att memorera nio tillagningstider via digital styrning.
- Alla viktiga komponenter sitter framtill för enkelt underhåll.
- Enheten levereras med fyra 50 mm ben i rostfritt stål som standard (sparkplattor i rostfritt stål som tillval).

### Konstruktion

- Utvändiga paneler i rostfritt stål med Scotch Brite-behandling.
- 1,5 mm tjockt pressat rostfritt stål
- Rät vinkel mellan enheterna för att undvika utrymmen där smuts kan tränga in.
- Vattenkärlet är sömlöst svetsat i produktens ovansida.
- IPX4-intyg för vattentålighet.

### Hållbarhet

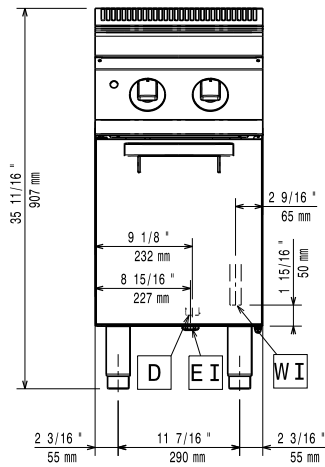
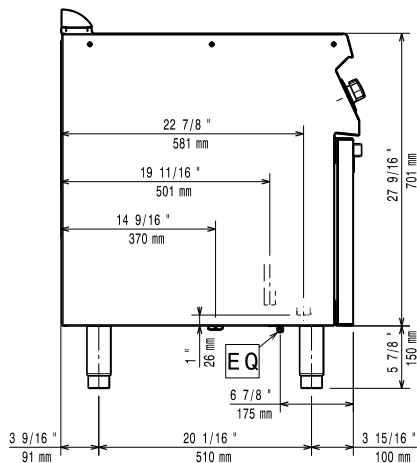
- **ESD** finns att få som tillbehör (installeras separat): energisnål enhet använder värme som alstras av vatten som töms genom överflödet för att förvärma kranvattnet upp till 60 °C, för konstant vattenkokning.

**Medföljande tillbehör**

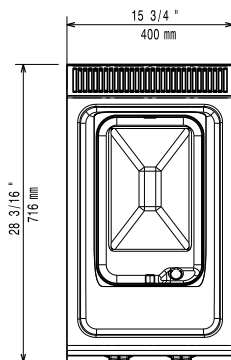
- 1 av Dörr till underskåp PNC 206342

**Övriga Tillbehör**

- |   |            |                          |  |            |                          |
|---|------------|--------------------------|--|------------|--------------------------|
| • Tätningssats  | PNC 206086 | <input type="checkbox"/> | • 2 rektangulära pastakorgar (105x160mm), en höger- och en vänsterkorg. Till 24,5 l pastakokare. | PNC 921020 | <input type="checkbox"/> |
| • Kit m 4 hjul varav 2 svängbara med broms                    | PNC 206135 | <input type="checkbox"/> | • 2 fyrkantiga pastakorgar (105x105mm), en höger- och en vänsterkorg. Till 24,5 l pastakokare.   | PNC 921021 | <input type="checkbox"/> |
| • Kit Fötter  | PNC 206136 | <input type="checkbox"/> | • Bottengaller för 4 pastakorgar   | PNC 921022 | <input type="checkbox"/> |
| • Frontsockelplåt för gjuten installation 400 mm              | PNC 206147 | <input type="checkbox"/> | • Lock för pastakokare   | PNC 921607 | <input type="checkbox"/> |
| • Frontsockelplåt för gjuten installation 800 mm              | PNC 206148 | <input type="checkbox"/> | • 2 stycken korgar 220x170 mm för pastakokare, placeras horisontellt i bassängen                 | PNC 921610 | <input type="checkbox"/> |
| • Frontsockelplåt för gjuten installation 1000 mm             | PNC 206150 | <input type="checkbox"/> | • Stor korg 350x220 mm för pastakokare   | PNC 921611 | <input type="checkbox"/> |
| • Frontsockelplåt för gjuten installation 1200 mm             | PNC 206151 | <input type="checkbox"/> | • 2 stycken korgar 105x350 mm för pastakokare, placeras vertikalt i bassängen                    | PNC 921619 | <input type="checkbox"/> |
| • Frontsockelplåt för gjuten installation 1600 mm             | PNC 206152 | <input type="checkbox"/> |  |            |                          |
| • Fronträcke, 400 mm  | PNC 206166 | <input type="checkbox"/> |  |            |                          |
| • Fronträcke, 800 mm  | PNC 206167 | <input type="checkbox"/> |  |            |                          |
| • Frontsockelplåt, rostfri, 400 mm                            | PNC 206175 | <input type="checkbox"/> |  |            |                          |
| • Frontsockelplåt, rostfri, 800 mm                            | PNC 206176 | <input type="checkbox"/> |  |            |                          |
| • Frontsockelplåt, rostfri, 1000 mm                           | PNC 206177 | <input type="checkbox"/> |  |            |                          |
| • Frontsockelplåt, rostfri, 1200 mm                           | PNC 206178 | <input type="checkbox"/> |  |            |                          |
| • Frontsockelplåt, rostfri, 1600 mm                           | PNC 206179 | <input type="checkbox"/> |  |            |                          |
| • Brett fronträcke 400 mm (portionshylla)                     | PNC 206185 | <input type="checkbox"/> |  |            |                          |
| • Brett fronträcke 800 mm (portionshylla)                     | PNC 206186 | <input type="checkbox"/> |  |            |                          |
| • Fronträcke, 1200 mm   | PNC 206191 | <input type="checkbox"/> |  |            |                          |
| • Fronträcke, 1600 mm   | PNC 206192 | <input type="checkbox"/> |  |            |                          |
| • 4 fötter för gjuten installation                            | PNC 206210 | <input type="checkbox"/> |  |            |                          |
| • Höger och vänster gavel räcke                               | PNC 206240 | <input type="checkbox"/> |  |            |                          |
| • 2 st sidosockel (installation rygg mot rygg)                | PNC 206249 | <input type="checkbox"/> |  |            |                          |
| • 2 sidosockelplåtar för betong installation                  | PNC 206265 | <input type="checkbox"/> |  |            |                          |
| • Skorsten 400 mm   | PNC 206303 | <input type="checkbox"/> |  |            |                          |
| • 2st täckpaneler, höjd 700 mm, djup 700 mm                   | PNC 206319 | <input type="checkbox"/> |  |            |                          |
| • Dörr till underskåp   | PNC 206342 | <input type="checkbox"/> |  |            |                          |
| • Värmeväxlare till pastakokare XP700 och XP900               | PNC 206344 | <input type="checkbox"/> |  |            |                          |
| • Automatisk korglyft (200 mm) för pastakokare                | PNC 206354 | <input type="checkbox"/> |  |            |                          |
| • Stödskena till underskåp för minskat antal ben/hjul, 400mm  | PNC 206366 | <input type="checkbox"/> |  |            |                          |
| • Stödskena till underskåp för minskat antal ben/hjul, 800mm  | PNC 206367 | <input type="checkbox"/> |  |            |                          |
| • Stödskena till underskåp för minskat antal ben/hjul, 1200mm | PNC 206368 | <input type="checkbox"/> |  |            |                          |
| • Stödskena till underskåp för minskat antal ben/hjul, 1600mm | PNC 206369 | <input type="checkbox"/> |  |            |                          |
| • Ryggplåtar, 600mm   | PNC 206373 | <input type="checkbox"/> |  |            |                          |
| • Ryggplåtar, 800mm   | PNC 206374 | <input type="checkbox"/> |  |            |                          |
| • Ryggplåtar, 1000mm  | PNC 206375 | <input type="checkbox"/> |  |            |                          |
| • Ryggplåtar, 1200mm  | PNC 206376 | <input type="checkbox"/> |  |            |                          |
| • Stödrum till 2 x 1/6 pastakorgar (700 med korglyft)         | PNC 206396 | <input type="checkbox"/> |  |            |                          |
| • SKORSTENSNET 400MM (XP 700 & 900)                           | PNC 206400 | <input type="checkbox"/> |  |            |                          |
| • Stödskena till underskåp för minskat antal ben/hjul (600mm) | PNC 206431 | <input type="checkbox"/> |  |            |                          |

**Front**

**Sida**


- D** = Avlopp  
**EI** = Elektrisk anslutning  
**EQ** = Ekvipotentia skruv  
**WI** = Vatten inlopp

**Topp**

**Elektricitet**

Spänning:	380-400 V/3N ph/50-60 Hz
Effekt, max:	6 kW
Total watt:	6 kW

**Vatten**

Total hårdhet:	5-50 ppm
Avlopp "D":	1"
Dimensioner tilllopp kallvattenledning:	1/2"

**Viktig information**

*Electrolux Professional rekommenderar användandet av behandlat vatten, baserat på testandet av specifika vattenförhållanden.*

Vänligen se handboken för detaljer information gällande vattenkvalitet.

Om maskinen installeras bredvid eller mot en möbel, vägg eller dylikt som är känslig för höga temperaturer, bör ett säkerhetsavstånd på 150 mm lämnas eller någon form av värmeisolering upprättas.

<b>Brunnens invändiga dimensioner (bredd):</b>	250 mm
<b>Brunnens invändiga dimensioner (höjd):</b>	300 mm
<b>Brunnens invändiga dimensioner (djup):</b>	400 mm
<b>Brunnkapacitet (MAX):</b>	24.5 lt MAX
<b>Nettovikt:</b>	50 kg
<b>Fraktvikt:</b>	46 kg
<b>Frakthöjd:</b>	1120 mm
<b>Fraktbredd:</b>	460 mm
<b>Fraktdjup:</b>	820 mm
<b>Fraktvolym:</b>	0.42 m <sup>3</sup>
<b>[NOT TRANSLATED]</b>	EPC71S